

Mașină electrică de tuns iarba  
32cm 1200w



Instrucțiuni de utilizare

## Date tehnice

Sursa de alimentare: 230 V

50

Hz Consum de energie:

1200 W Viteză: 3100 rpm

Lățimea de tăiere: 320

mm

Înălțime de tăiere: 25/60

mm Înălțime de tăiere: 2

Înălțime de tăiere: 25/60

mm Înălțime de tăiere:

25/60 mm Înălțime de

tăiere: 25/60 mm Înălțime

de tăiere: 25/60 mm

Înălțime de tăiere: 25/60

mm Înălțime de tăiere:

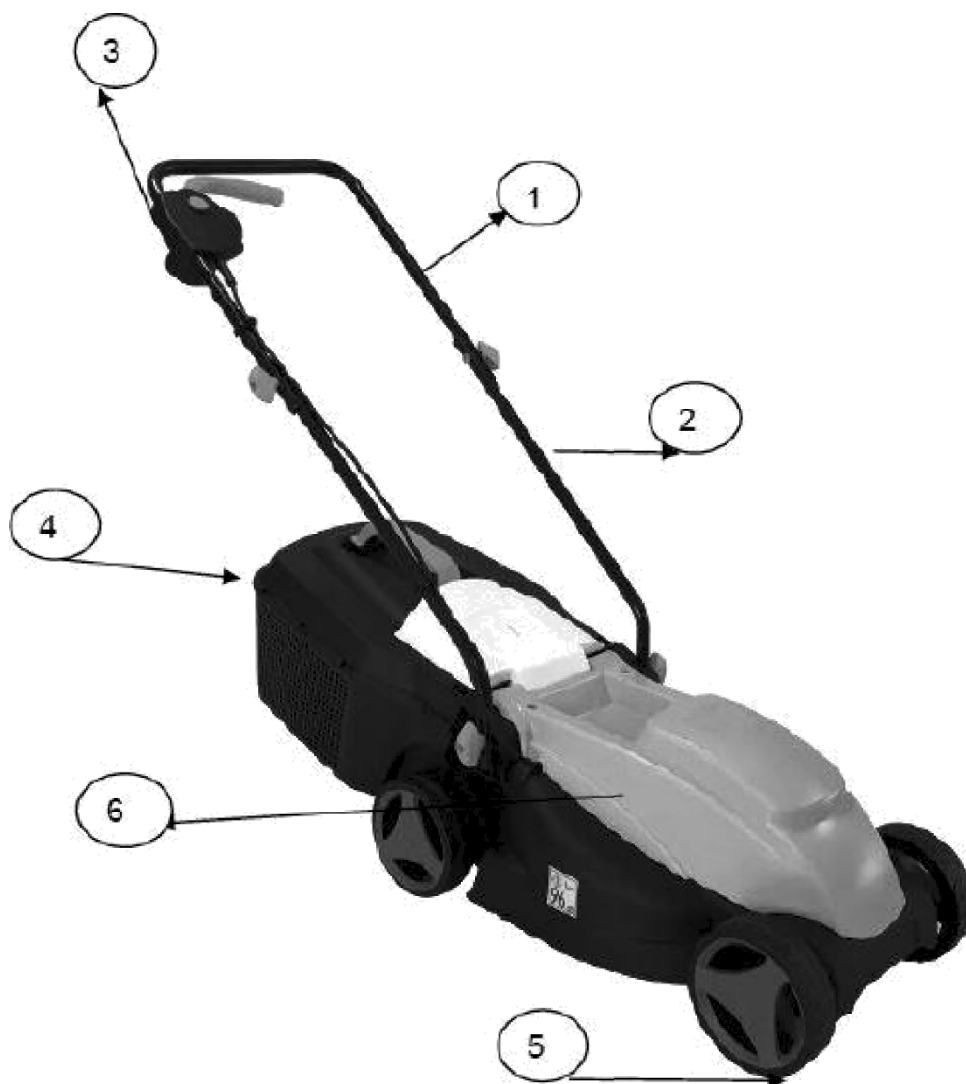
25/60 mm Înălțime de

tăiere: 25/60 mm

Nivel de putere acustică garantat: 96 dB(A) Nivel de

putere acustică măsurat LWA: 95 dB(A) Incertitudine

K: 3,69 dB(A)



Descriere:

1. Mâner superior
2. Mâner inferior
3. Cutie de comutare
4. Coș de iarbă
5. Roți
6. Capacul motorului

## **INSTRUCȚIUNI DE SIGURANȚĂ**

### **1) ZONA DE LUCRU**

- a) Păstrați locul de muncă curat și bine iluminat. Zonele aglomerate și întunecate sunt predispuse la accidente.
- b) Nu utilizați scule electrice în atmosfere potențial explozive, cum ar fi în prezența unor lichide, gaze sau praf inflamabile. Uneltele electrice produc scântei care pot aprinde praful sau vaporii.
- c) Țineți copiii și alte persoane aflate în preajmă la distanță atunci când lucrați cu unelte electrice. Distragerea atenției poate cauza pierderea controlului sculei.

### **2) SIGURANȚA ELECTRICĂ**

- a) Ștecherul uneltelor electrice trebuie să se potrivească cu priza. Nu modificați niciodată fișa în niciun fel. Nu utilizați niciun adaptor cu uneltele electrice cu împământare. Ștecherii nemodificați reduc riscul de electrocutare.
- b) Evitați contactul corpului cu suprafețele împământate, cum ar fi cuptoare, radiatoare, sobe și frigidere. În cazul în care corpul dumneavoastră este împământat, există un risc crescut de șoc electric.
- c) Nu expuneți uneltele electrice la ploaie sau la umezeală. Apa care pătrunde în sculă poate provoca șocuri electrice.
- d) Nu folosiți excesiv cablul. Nu folosiți niciodată cablul pentru transport. Păstrați cablul departe de căldură, ulei, margini ascuțite sau piese în mișcare. Cablurile deteriorate cresc riscul de electrocutare.
- e) Atunci când utilizați unelte electrice în aer liber, folosiți un prelungitor adecvat pentru utilizare în exterior. Utilizarea unui cablu adecvat pentru utilizare în exterior reduce riscul de electrocutare.

### **3) SECURITATE PERSONALĂ**

- a) Fiți atenți. Fiți atenți la ceea ce faceți și folosiți bunul simț. Nu folosiți uneltele atunci când sunteți obosit sau sub influența drogurilor, alcoolului sau a medicamentelor. Un moment de neatenție atunci când folosiți unelte electrice poate provoca vătămări corporale grave.
- b) Utilizați echipamentul de siguranță. Purtați întotdeauna ochelari de protecție. Echipamentele de siguranță, cum ar fi masca de praf, pantofii de siguranță antiderapanți, cască de protecție sau protecția auditivă, utilizate în condiții adecvate, vor reduce riscul de rănire.

c) Evitați declanșarea accidentală. Asigurați-vă că întrerupătorul este în poziția OFF înainte de conectare.

- d) Înainte de a porni scula electrică, scoateți cheia de reglare. O cheie care este atașată la partea rotativă a sculei electrice poate provoca răniri.
- e) Nu te duce prea d'aleko. Păstrează-ți echilibrul. Acest lucru permite un control mai bun al sculei electrice în situații neașteptate.
- f) Îmbrăcați-vă în mod corespunzător. Nu purtați haine sau bijuterii; țineți părul, hainele și mănușile departe de piesele în mișcare. Piesele în mișcare pot prinde hainele largi, bijuteriile sau părul lung.

#### **4) UTILIZARE ȘI ÎNGRIJIRE O INSTRUMENTE**

- a) Nu forțați instrumentele. Folosiți uneltele electrice potrivite pentru aplicația dvs. atunci când folosirea uneltelor electrice potrivite va face treaba mai bine și mai sigur, la viteza pentru care a fost proiectată.
- b) Nu utilizați uneltele electrice decât dacă întrerupătorul le pornește și le oprește. Orice unealtă electrică care nu poate fi acționată de întrerupător este periculoasă și trebuie reparată.
- c) Deconectați fișa de alimentare de la sursa de alimentare înainte de a face orice modificare. Astfel de măsuri de precauție reduc riscul de pornire accidentală a sculei electrice.
- d) Țineți uneltele electrice departe de copiii și nu permiteți persoanelor străine care nu sunt familiarizate cu uneltele electrice să le folosească. Uneltele electrice sunt periculoase în mâinile unor utilizatori necalificați.
- e) Întrețineți scula electrică, verificați fixarea pieselor mobile - verificați dacă sunt deteriorate și orice alte condiții care pot afecta funcționarea sculei electrice. Dacă este deteriorată, scula electrică trebuie reparată înainte de utilizare. Multe accidente sunt cauzate de întreținerea necorespunzătoare a sculelor electrice.

#### **5) SERVICE**

- a) Solicitați repararea uneltelor de către un electrician calificat, folosind numai piese de schimb identice. Acest lucru va asigura menținerea siguranței sculei electrice.

## **REGULI SUPLIMENTARE DE SIGURANȚĂ PENTRU MAȘINA DE TUNS IARBA**

Citiți cu atenție aceste instrucțiuni. Familiarizați-vă cu comenzile și cu utilizarea corectă a dispozitivului.

Nu permiteți niciodată ca dispozitivul defom să fie utilizatf.

Nu permiteți niciodată utilizarea echipamentului de către persoane care nu sunt familiarizate cu instrucțiunile.

Vârsta operatorilor locali poate fi limitată de normele, reglementările sau legislația locală.

Nu utilizați niciodată aparatul când în apropierea acestuia se află persoane, în special copii sau animale de companie.

Operatorul sau utilizatorul este responsabil pentru accidentele sau riscurile la adresa altor persoane sau a bunurilor acestora.

Purtați întotdeauna pantofi și pantaloni lungi atunci când folosiți mașina. Nu folosiți utilajul când sunteți desculț sau purtați sandale cu vârful deschis.

Inspectați temeinic zona în care va fi folosit echipamentul și îndepărtați toate pietrele, bețele, firele, oasele și alte obiecte străine.

Inspectați întotdeauna vizual piesele rotative pentru uzură înainte de utilizare. Dacă acestea sunt deteriorate, înlocuiți-le.

Utilizați dispozitivul numai la lumina zilei sau în condiții de lumină artificială bună. Nu utilizați dispozitivul pe iarbă umedă.

Lucrați întotdeauna pe o suprafață plană.

Aveți grijă sporită atunci când trageți unitatea spre dumneavoastră. Nu utilizați aparatul pe pante prea abrupte.


Nu utilizați niciodată dispozitivul cu capacele deteriorate.


Porniți motorul conform instrucțiunilor și păstrați-vă picioarele departe de piesele rotative. Când porniți motorul, nu înclinați mașina


Asigurați-vă întotdeauna că ambele mâini sunt în poziția de lucru înainte de a opri mașina. Nu puneți mâinile sau picioarele în apropierea pieselor rotative.


Nu ridicați și nu transportați niciodată mașina cu motorul în funcțiune. Scoateți fișa din priză:

- De fiecare dată când vă lăsați dispozitivul nesupravegheat.


1  Sperietoare de ciori! Pericol. Fiți foarte atenți.


2  Vă rugăm să citiți cu atenție aceste instrucțiuni de utilizare înainte de a porni mașina. Atenție! Persoanele pot fi rănite de obiectele aruncate de operator.


3  Țineți la distanță de alte persoane (în special copii) și animale de companie; cel puțin 15 metri.


5  Nu tăiați iarba de pe pante în direcția pantei.


Sperietoare de ciori! Deconectați alimentarea înainte de a repara, curăța sau întreține mașina de tuns iarba sau după ce ați deteriorat cablul de alimentare .


7  Țineți dispozitivul departe de accesul copiilor.


8  Sperietoare de ciori! Cuțitul ascuțit... Pune-ți mâinile și picioarele la distanță. Aveți grijă cu cuțitele cu muchii ascuțite. Lamele se rotesc atunci când motorul este oprit.


9  Verificați și curățați zona înainte de a începe lucrul.


10  Purtați ochelari de protecție.


11  Purtați protecție pentru urechi.


12  Lucrați în cizme de lucru cu talpă antiderapantă. Purtați

13  mănuși de protecție.

14  A doua clasă de izolare - produsul nu trebuie să fie pus la pământ.

15  Sperietoare! Înaltă tensiune. Risc de electrocutare.

16  Pericol de deteriorare a cablului de alimentare. Țineți cablul de alimentare la distanță de lama de tăiere.

17  Este interzisă tunderea ierbii cu o scurgere de iarbă deschisă.





18

Protejați de umiditate. Nu tăiați iarba umedă și nu lucrați pe timp de ploaie.



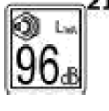
19

Sperietoare de ciori! Nu atingeți piesele în mișcare ale motocositoarei și nu scoateți părțile de pe capac până când motorul nu este oprit și toate piesele în mișcare ale mașinii nu s-au oprit.



20

Nu aruncați echipamentul electric cu deșeurile menajere. Duceți echipamentele, accesoriile și ambalajele nedorite la o eliminare ecologică (puncte de reciclare).



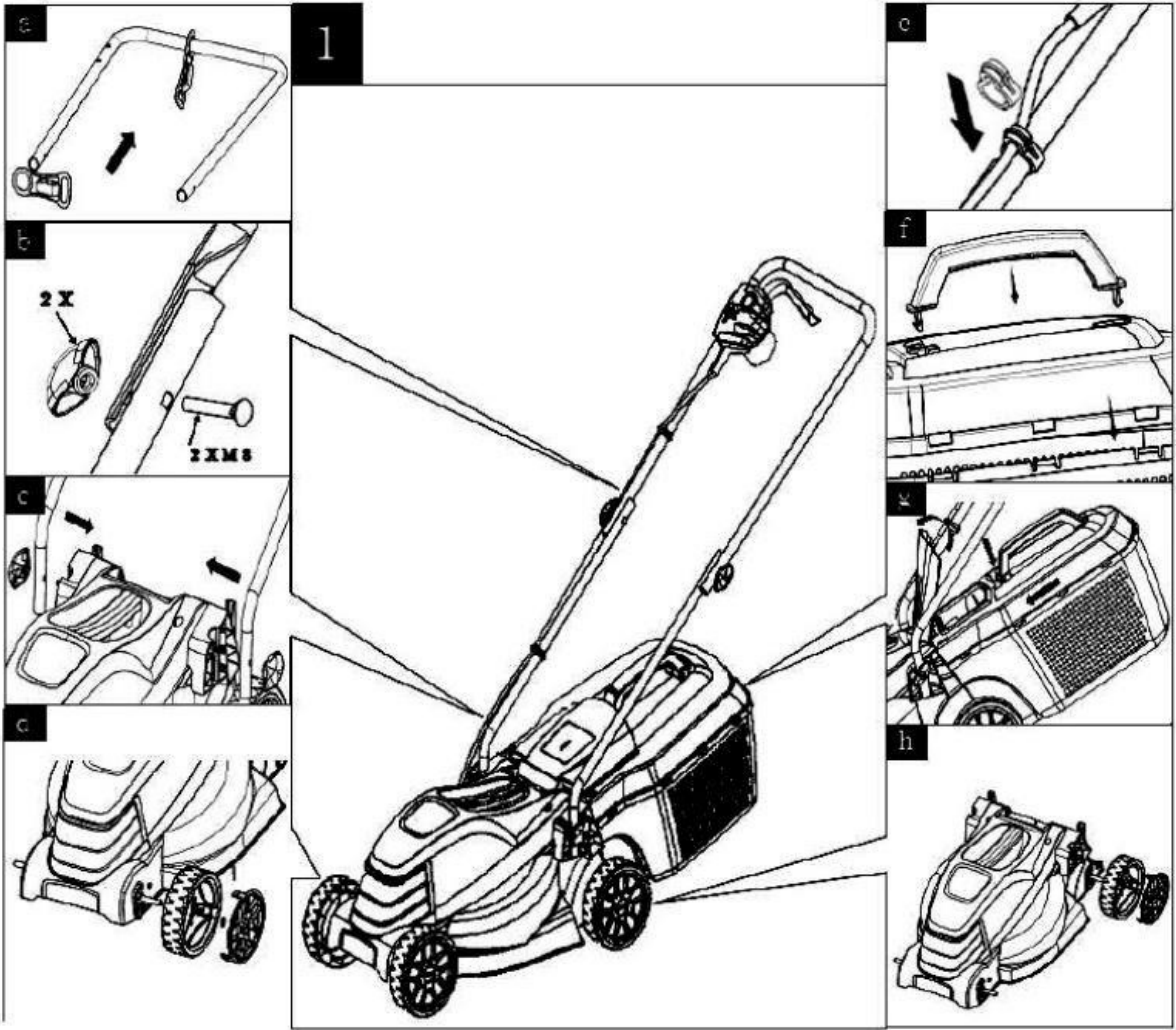
21

Nivelul de putere acustică garantat.

## INSTRUCȚIUNI DE INSTALARE

### Pregătirea:

- 1) Atașați suportul de cablu la partea superioară a manetei de comandă a cositoarei (Fig.1a).
- 2) Conectați mânerul superior și cel inferior cu ajutorul șuruburilor furnizate. (Fig. 1b)
- 3) Atașați mânerul la corpul motocositoarei și conectați-l la acesta cu ajutorul șuruburilor. (Fig. 1c)
- 4) Așezați fiecare roată pe osii, fixați-o cu știftul "R" și împingeți roata.
- 5) Atașați clemele de cablu (Fig.1f)
- 6) Instalarea colectorului de iarbă. Conectați cele două părți ale colectorului de iarbă cu ajutorul clemelor de montare. (Fig. 1g)
- 7) Ridicați clapeta din spate care acoperă intrarea de iarbă și fixați coșul de cârlige. (Fig. 1h)
- 8) Împingeți capacele roților înapoi în poziție.



## SETAREA ÎNĂLȚIMII DE TĂIERE

Pentru a obține înălțimea de tăiere dorită, axele din față și din spate sunt decalate pe partea inferioară a capacului tăvălugului mașinii de tuns iarba.

Sperietoare de ciori! Înainte de a regla înălțimea cositoarei, deconectați-o de la sursa de alimentare și asigurați-vă că lama s-a oprit.

1. Reglarea înălțimii de tăiere a roții din față (Fig. 2a)

1) Întoarceți mașina de tuns iarba cu susul în jos.

2) Trageți axa roții spre partea din față cositori.

3) Glisați axul roții până la poziția dorită de reglare a înălțimii de tăiere.



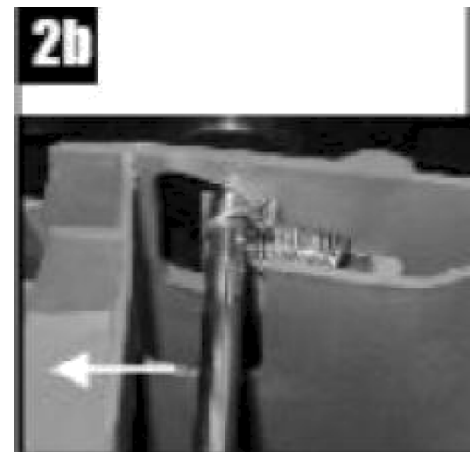
Notă: Asigurați-vă că roțile din față dreapta și stânga sunt la aceeași înălțime.

2. Reglarea înălțimii de tăiere a roții din spate (Fig. 2b)

1) Întoarceți mașina de tuns iarba pe o parte.

2) Trageți axa roții spate spre spate.

3) Reglați axa roții în poziția de reglare a înălțimii de tăiere dorite.



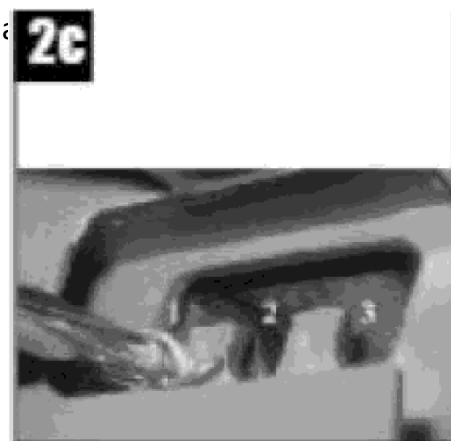
Notă: Asigurați-vă că roțile din spate dreapta și stânga se află la aceeași setare a înălțimii de tăiere.

3. Pozițiile înălțimii de cosire (Fig. 2c)

1) 20 mm (poziția cea mai joasă a înălțimii de tăiere)

2) 40 mm

3) 60 mm (cea mai înaltă poziție de tăiere)



## LUCRU

Conectați-vă la o sursă de alimentare

Sperietoare de ciori! Verificați întotdeauna dacă întrerupătorul de alimentare este în poziția oprit înainte de a vă conecta la sursa de alimentare. Conectați fișa la o sursă de alimentare protejată RCD.

Comutator de

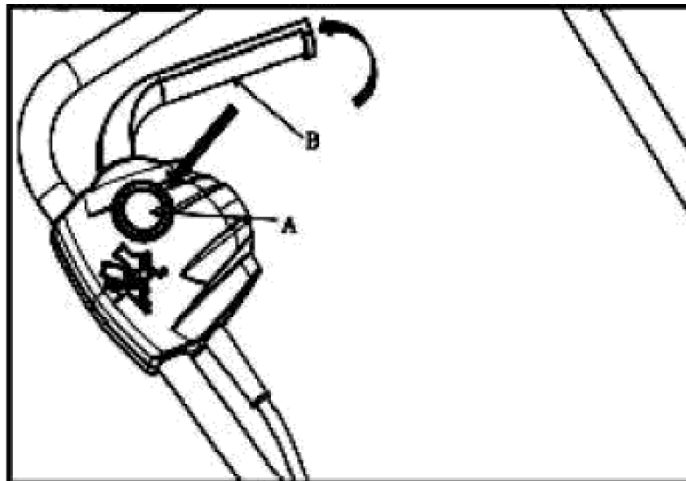
pornire Fig.3

Sperietoare de ciori! Nu împingeți mașina de tuns iarba dacă aceasta se află pe iarba înaltă.

Pentru a porni aparatul, apăsați butonul de blocare a întrerupătorului de alimentare (A) și trageți de maneta întrerupătorului de alimentare (B). După ce mașina este pornită, eliberați butonul de blocare.

Pentru a opri mașina de tuns iarba, eliberați comutatorul și maneta va reveni automat în poziția oprit.

3

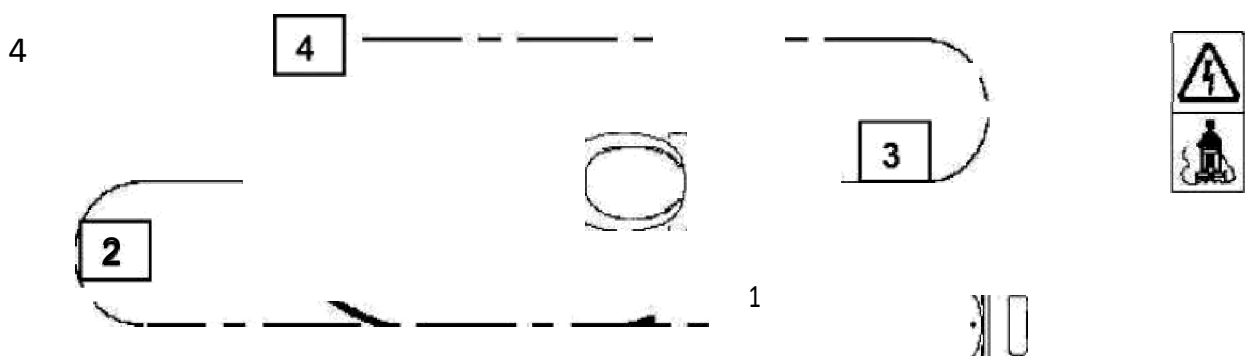


#### Procesul de cosire (Fig. 4)

Vă recomandăm să folosiți mașina de tuns iarba așa cum este descris pentru a obține rezultate optime și pentru a reduce riscul de tăiere a cablului de alimentare.

- Așezați cea mai mare parte a cablului de rețea aproape de punctul de intrare.
- Porniți mașina de tuns iarba așa cum este descris mai sus.
- Urmați pașii din figura 4.
- Treceți din poziția 1 în poziția 2.
- Întoarceți la dreapta și mergeți până la poziția 3.
- Întoarceți la stânga și mergeți până la poziția 4.
- Repetați acești pași dacă este necesar.

Sperietoare de ciori! Când tundeți, asigurați-vă că îndreptați cablul de alimentare astfel încât să fie în spatele utilizatorului.



### Întreținerea lamei (Fig. 5)

- Îndepărtați regulat iarba și murdăria de pe lamă.
- La începutul sezonului de grădinărit, verificați cu atenție starea lamelor.
- Dacă lama este prea tocită, ascuțiți-o sau înlocuiți-o.
- Dacă lama este deteriorată sau uzată, instalați una nouă.

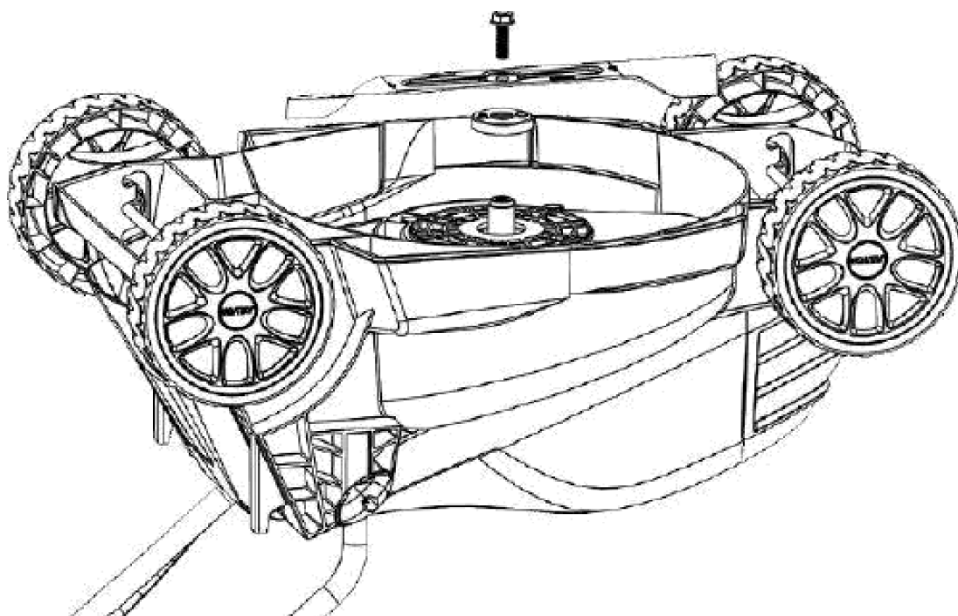
În cazul în care lama se îndoaie, introduceți o șurubelniță în gaură și strângeți-o cu o cheie. Consultați Fig. 6 și Fig. 7

Sperietoare de ciori! Respectați următoarele măsuri de siguranță:

- Scoateți mașina de tuns iarba din priză și așteptați până când lama nu se mai rotește.
- Aveți grijă să nu vă tăiați. Prindeți lama cu mănuși sau cu o cârpă.
- Utilizați numai lama de schimb specificată.
- Nu scoateți rotorul (A) pentru niciun motiv.

### Schimbarea lamei:

- Întoarceți mașina de tuns iarba pe o parte.
- Prindeți cuțitul (C) cu o mână.
- Cu ajutorul uneltei furnizate, fixați și îndepărtați piulița (B).
- Scoateți cuțitul.
- Strângeți bine piulița cuțitului.



## ÎNTREȚINERE

1. Strângeți bine toate piulițele, șuruburile și șuruburile pentru a vă asigura că mașina de tuns iarba este în condiții de siguranță.
2. Înlocuiți piesele uzate sau deteriorate pentru siguranță.
3. Folosiți numai piese de schimb, șuruburi și rotoare concepute pentru acest produs.
4. Când reglați motocositoarea, aveți grijă să nu vă prindeți degetele între lama mobilă și părțile fixe ale mașinii.
5. Ungeți cu ulei știfturile roților.
6. Depozitați mașina de tuns iarba într-un loc uscat.